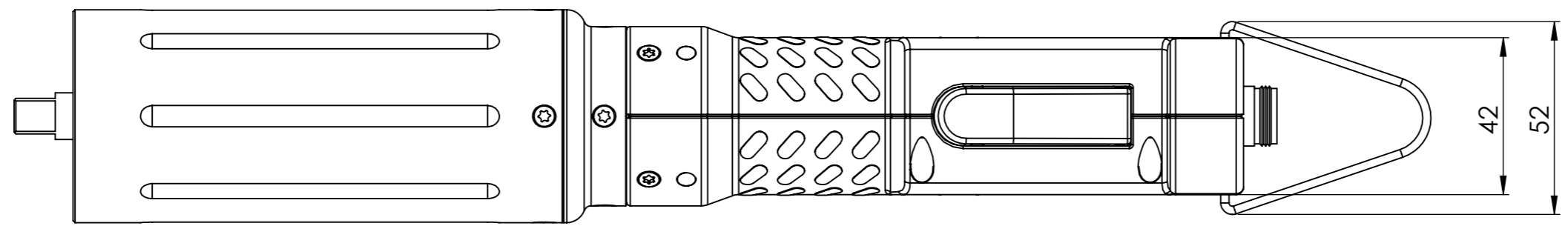
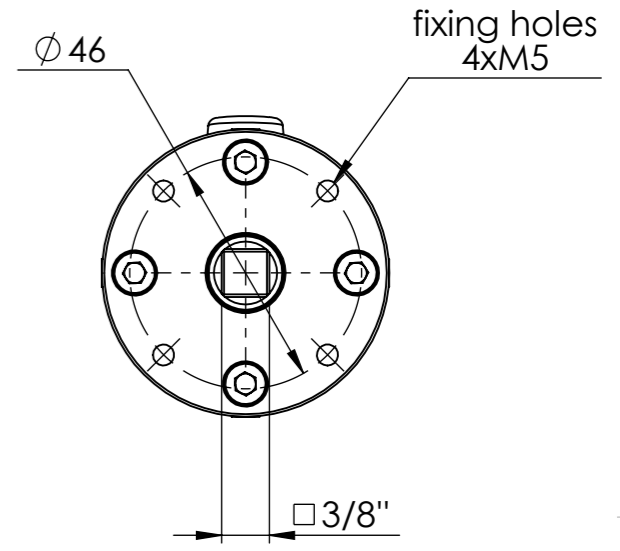
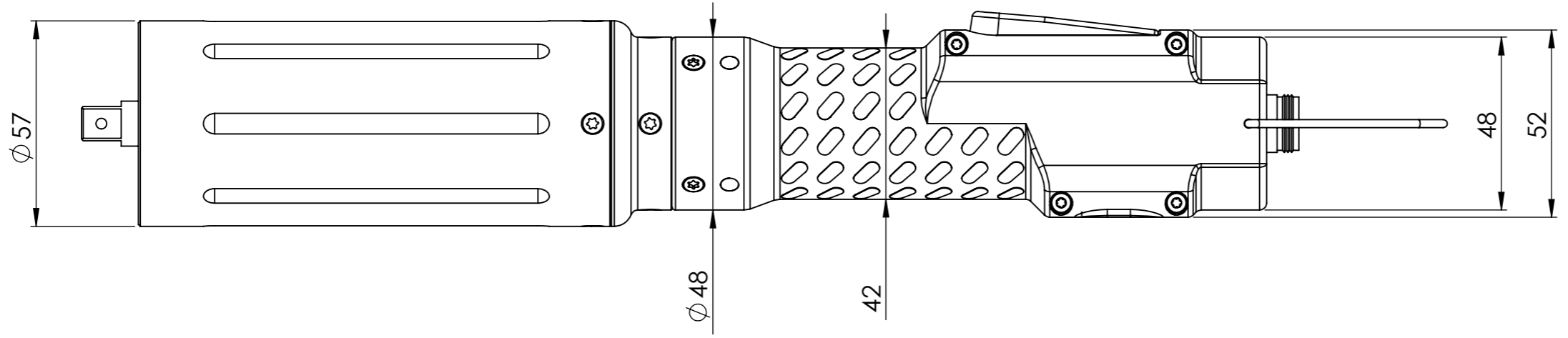
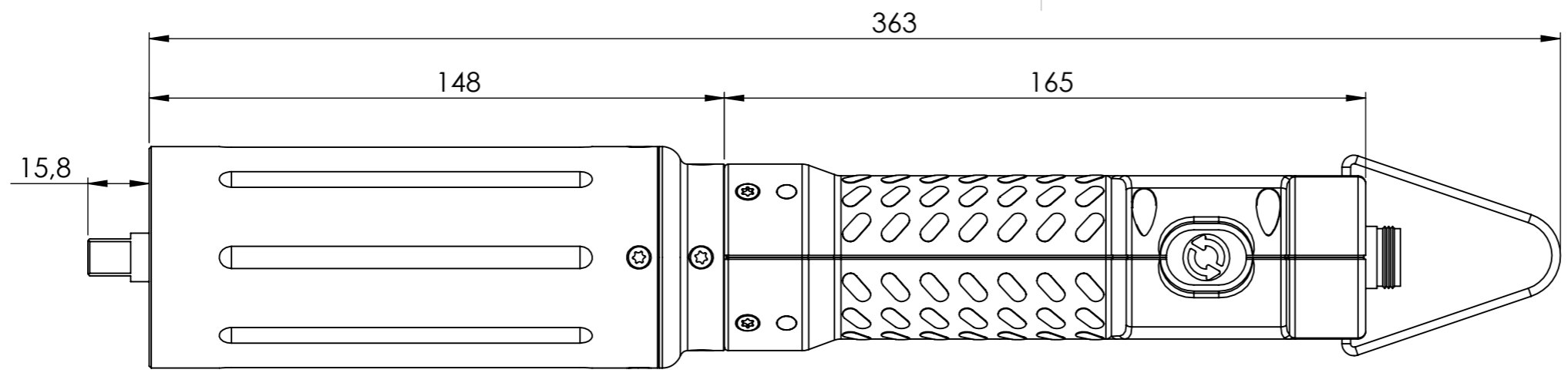


1 2 3 4 5 6 7 8

A
B
C
D
E
F



Tolleranze dove non segnate

Lunghezza	Fino 10mm	± 0.02mm
	Fino 100mm	± 0.03mm
	Fino 300mm	± 0.1mm
	Oltre	± 1mm
Diametro	Fori	H7
	Alberi	h7

THE INFORMATION CONTAINED IN THIS DRAWING IS THE SOLE PROPERTY OF KOLVER S.R.L. ANY REPRODUCTION IN PART OR AS A WHOLE WITHOUT THE WRITTEN PERMISSION OF KOLVER S.R.L. IS PROHIBITED.

REVISIONE	NOME	FIRMA	DATA
0	Zeljko B.		27/06/2023
1	Zeljko B.		04/07/2023
2			

MATERIALE:	
Nome	KDS-PL35
Codice	135035
FORMATO	A3

Kolver S.R.L.

1 2 3 4