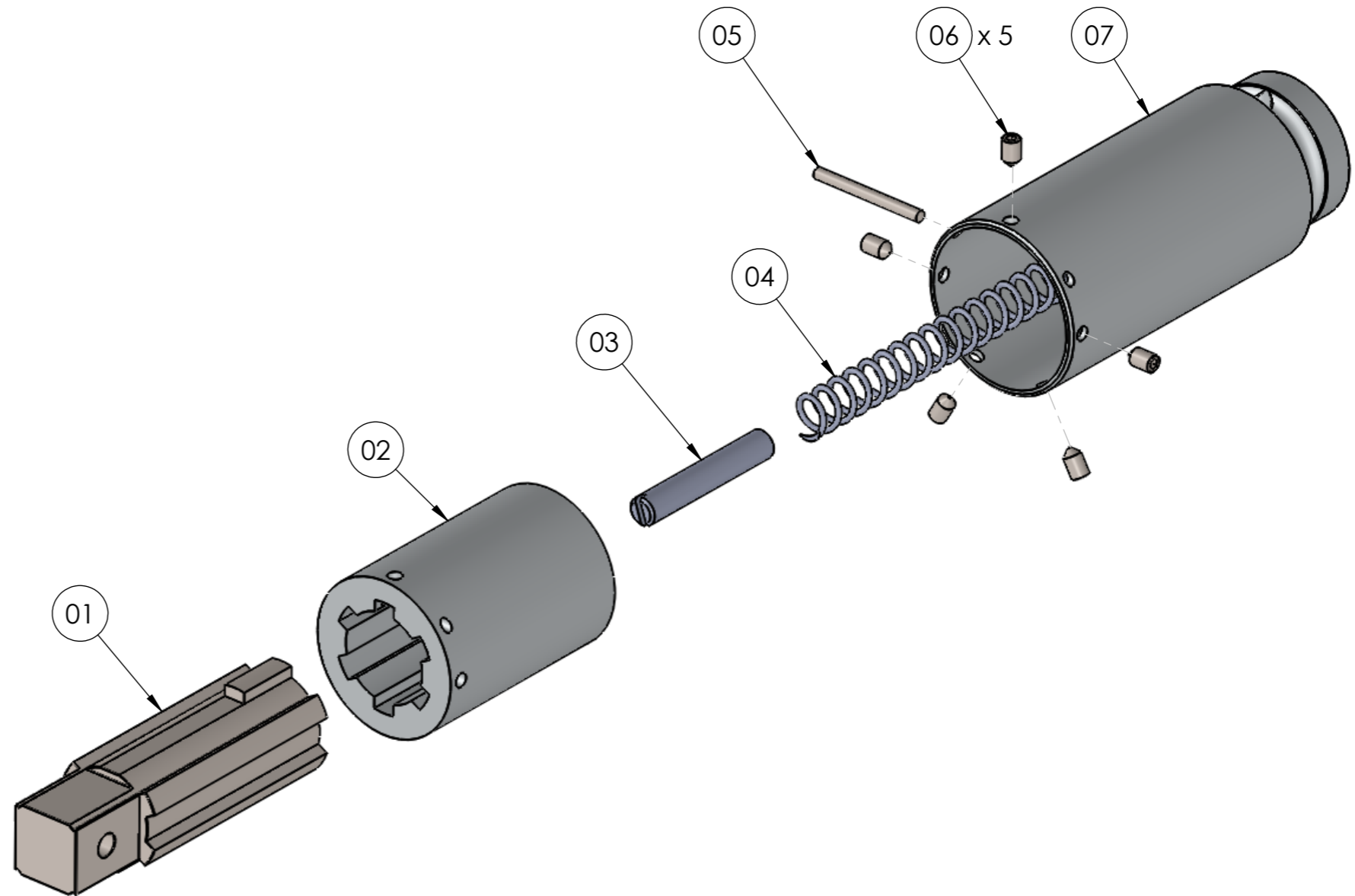


	Descrizione	Codice
1	Albero compensatore	800326
2	Boccola scanalata	800328
3	Vite M5x30	800324
4	Molla	800318
5	Spina 2x20	800330
6	Grano M3x5	200039
7	Cilindro	800325



Tolleranze dove non segnate

Lunghezza	Fino 10mm	±0.02mm
	Fino 100mm	± 0.3mm
	Fino 300mm	± 0.1mm
	Oltre	± 1mm
Diametro	Fori	JS11
	Alberi	js11

THE INFORMATION CONTAINED IN THIS DRAWING IS THE SOLE PROPERTY OF KOLVER S.R.L. ANY REPRODUCTION IN PART OR AS A WHOLE WITHOUT THE WRITTEN PERMISSION OF KOLVER S.R.L. IS PROHIBITED.

REVISIONE	NOME	FIRMA	DATA	MATERIALE:
0	Marcon Davide		13/05/2014	
1				Nome Compensatore 1/2"-1/2"
2				Codice 800319
<b><i>Kolver S.R.L.</i></b>				FORMATO A3