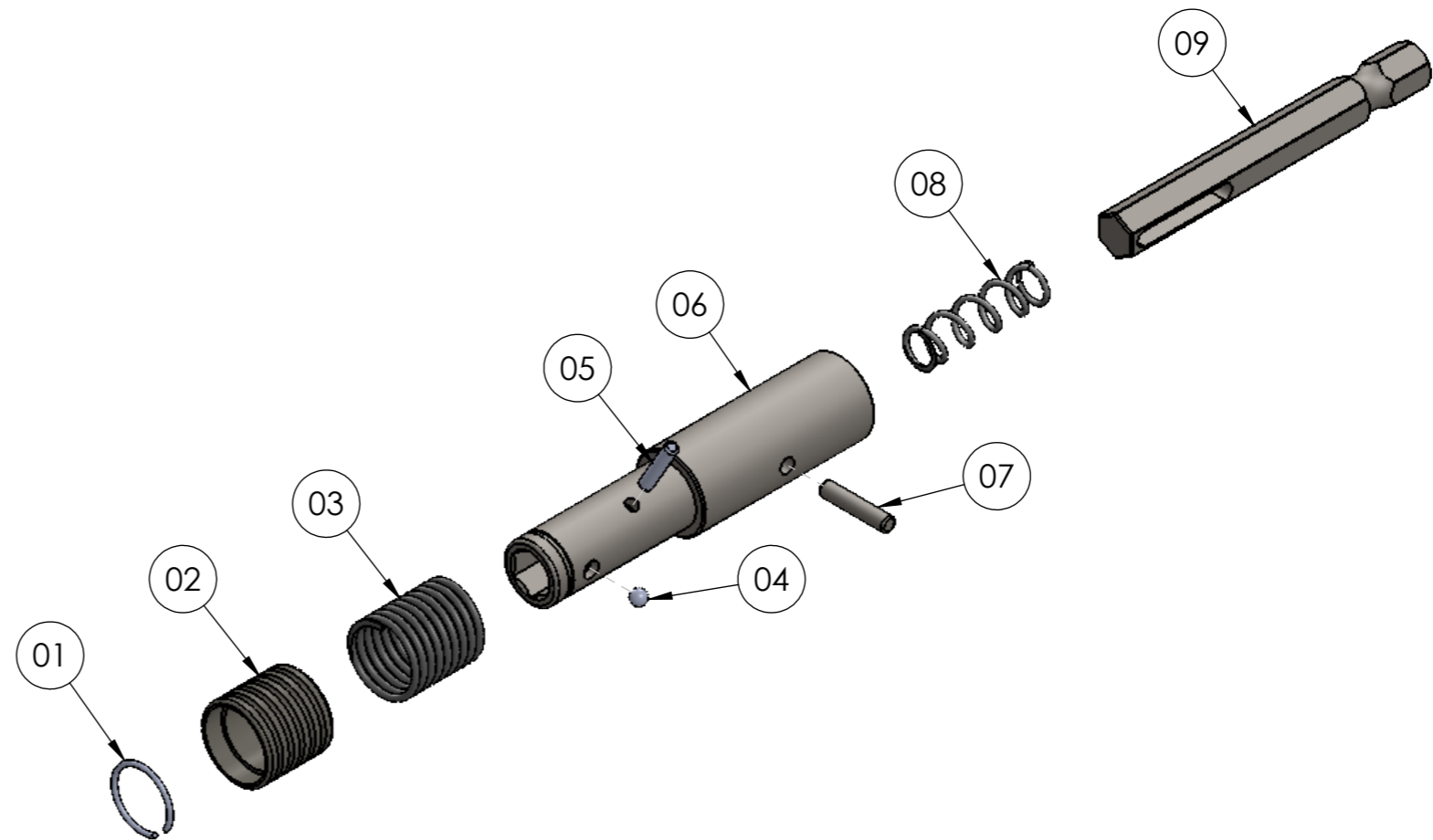


	Descrizione	Codice
1	Anello	200007
2	Anello fermasfere	200020/1
3	Molla PL6	230018
4	Sfera Ø2,5mm	219817
5	Spina 10mm	800336
6	Albero compensatore Mito	800331
7	Spina 12mm	800337
8	Molla compensatore	800335
9	Cilindro compensatore Mito	800332



Tolleranze dove non segnate		REVISIONE	NOME	FIRMA	DATA	MATERIALE:
Lunghezza	Fino 10mm	±0.02mm	0	Marcon Davide	13/05/2014	
	Fino 100mm	± 0.3mm				
	Fino 300mm	± 0.1mm				
	Oltre	± 1mm				
Diametro	Fori	JS11	1			Nome Compensatore 1/4"-1/4"
	Alberi	js11	2			
<small>THE INFORMATION CONTAINED IN THIS DRAWING IS THE SOLE PROPERTY OF KOLVER S.R.L. ANY REPRODUCTION IN PART OR AS A WHOLE WITHOUT THE WRITTEN PERMISSION OF KOLVER S.R.L. IS PROHIBITED.</small>			Kolver S.R.L.			Codice 800322
						FORMATO A3