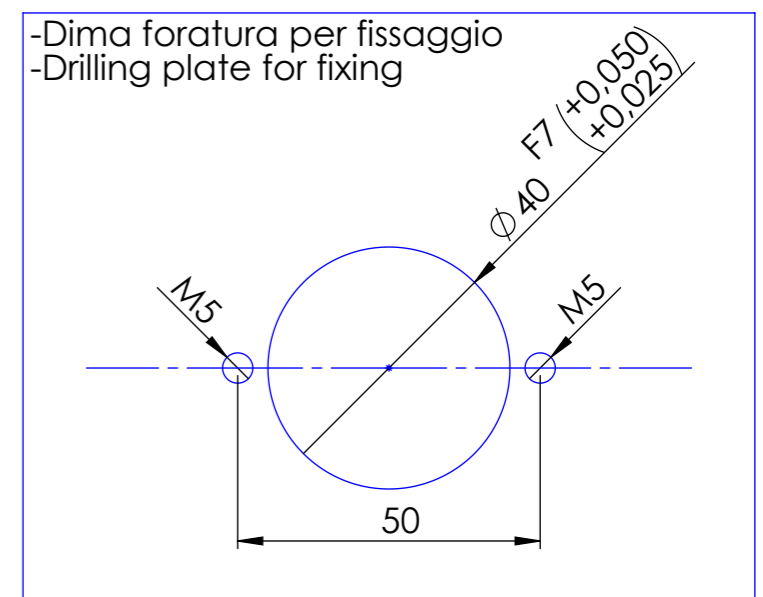
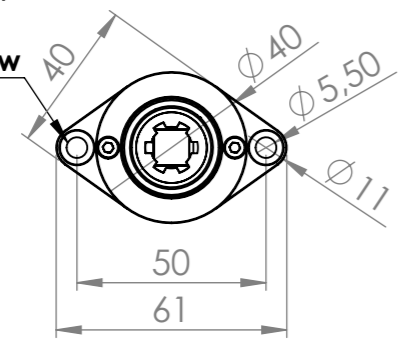


Piano di fissaggio
Fixing surface

Corsa/Stroke 25mm
Forza/Axial load 50N



Fissaggio consigliato/
Recommended fixing
2 x ISO 4762 M5 screw



Tolleranze dove non segnate

Lunghezza	Fino 10mm	±0.02mm
	Fino 100mm	± 0.3mm
	Fino 300mm	± 0.1mm
	Oltre	± 1mm
Diametro	Fori	JS11
	Alberi	js11

THE INFORMATION CONTAINED IN THIS DRAWING IS THE SOLE PROPERTY OF KOLVER S.R.L. ANY REPRODUCTION IN PART OR AS A WHOLE WITHOUT THE WRITTEN PERMISSION OF KOLVER S.R.L. IS PROHIBITED.

REVISIONE	NOME	FIRMA	DATA
0	Pretto Giuliano		21/11/2019
1			
2			

MATERIALE:	
Nome	KDS xxCA/FN
Codice	

Kolver S.R.L.

FORMATO
A3