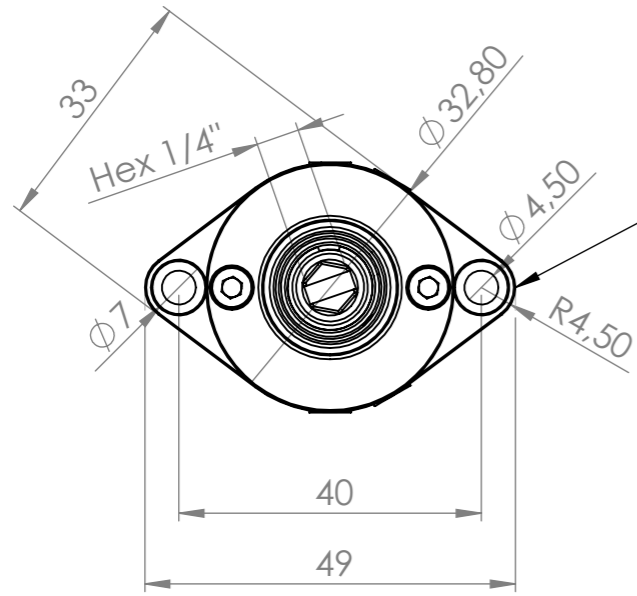
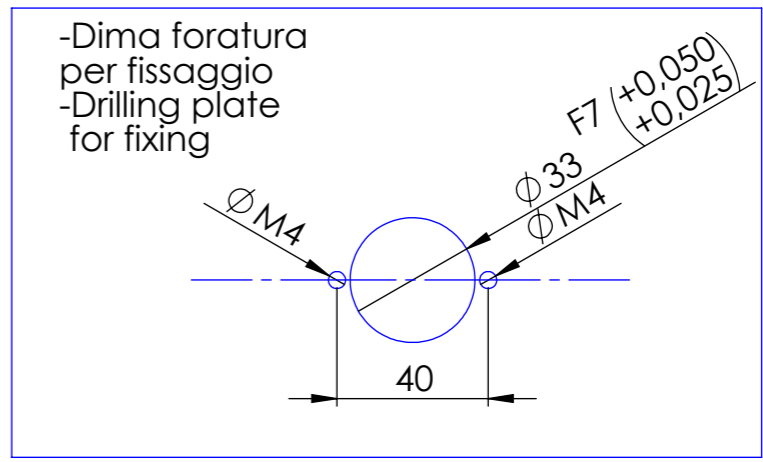


-Piano di fissaggio
-Fixing surface

-Corsa 15mm Forza di pressione 35N
-Stroke 15mm Axial load 35N



- Fissaggio consigliato
2 x Vite M4 ISO 4762
- Recommended fixing
2 x ISO 4762 M4 screw

Tolleranze dove non segnate

Lunghezza	Fino 10mm	± 0.02mm
	Fino 100mm	± 0.03mm
	Fino 300mm	± 0.1mm
	Oltre	± 1mm
Diametro	Fori	H7
	Alberi	h7

THE INFORMATION CONTAINED IN THIS DRAWING IS THE SOLE PROPERTY OF KOLVER S.R.L. ANY REPRODUCTION IN PART OR AS A WHOLE WITHOUT THE WRITTEN PERMISSION OF KOLVER S.R.L. IS PROHIBITED.

REVISIONE	NOME	FIRMA	DATA
0	Marcon Davide		26/11/2013
1			
2			

MATERIALE:	
Nome	Mito 15 CA/FN
Codice	170016/FN
FORMATO	A3

Kolver S.R.L.