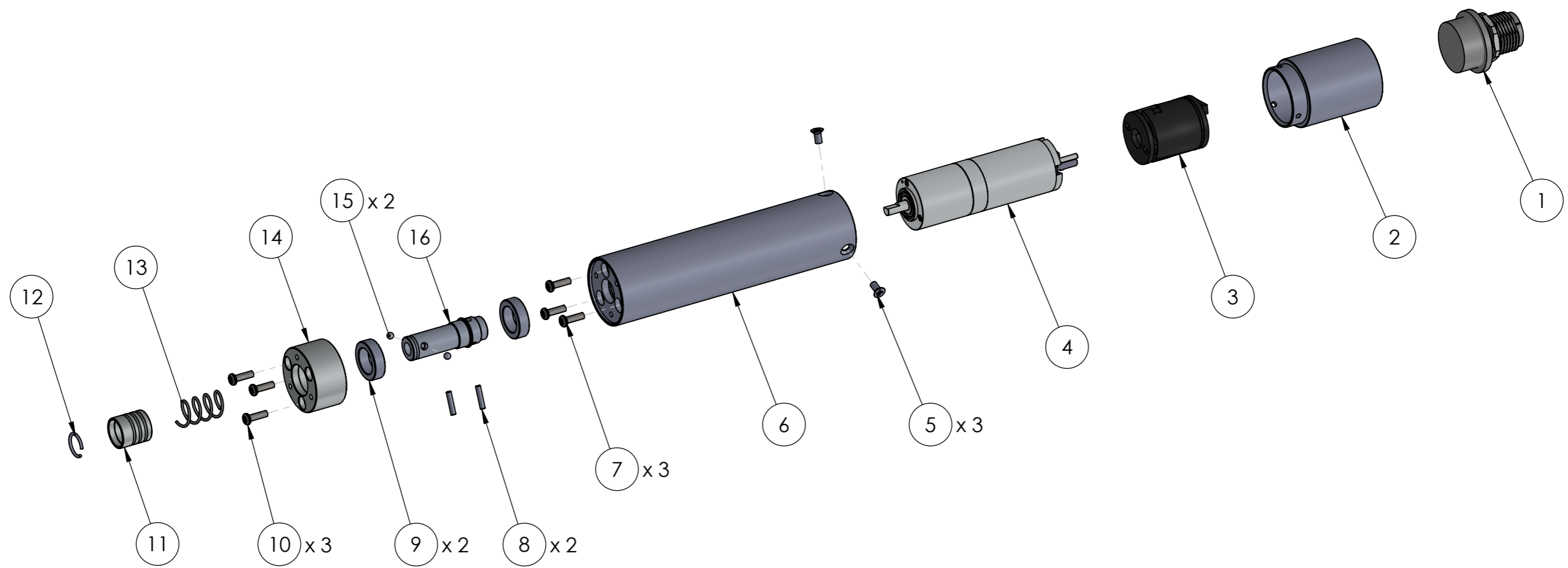


1 2 3 4 5 6 7 8

A  
B  
C  
D  
E  
F



Tolleranze dove non segnate

Lunghezza	Fino 10mm	± 0.02mm
	Fino 100mm	± 0.03mm
	Fino 300mm	± 0.1mm
	Oltre	± 1mm
Diametro	Fori	H7
	Alberi	h7

THE INFORMATION CONTAINED IN THIS DRAWING IS THE SOLE PROPERTY OF KOLVER S.R.L. ANY REPRODUCTION IN PART OR AS A WHOLE WITHOUT THE WRITTEN PERMISSION OF KOLVER S.R.L. IS PROHIBITED.

REVISIONE	NOME	FIRMA	DATA
0	Pretto Giuliano		03/04/2018
1			
2			

MATERIALE:	
Nome	NATO 15CA/TA
Codice	163015/TA
FORMATO	A3

**Kolver S.R.L.**

1 2 3 4