

1 2 3 4 5 6 7 8

A A

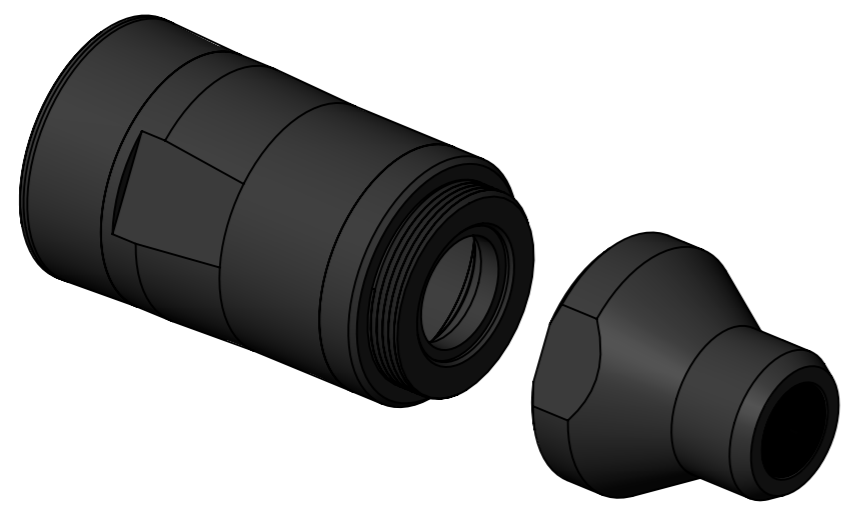
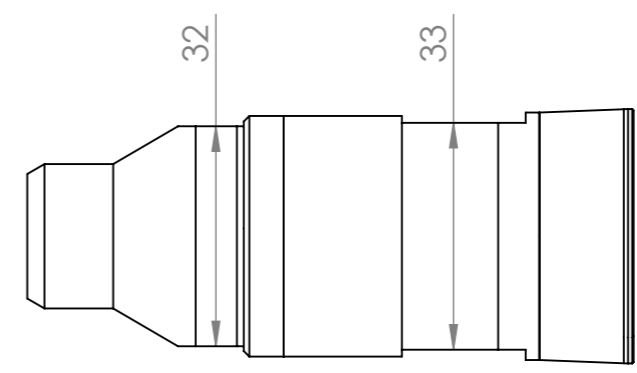
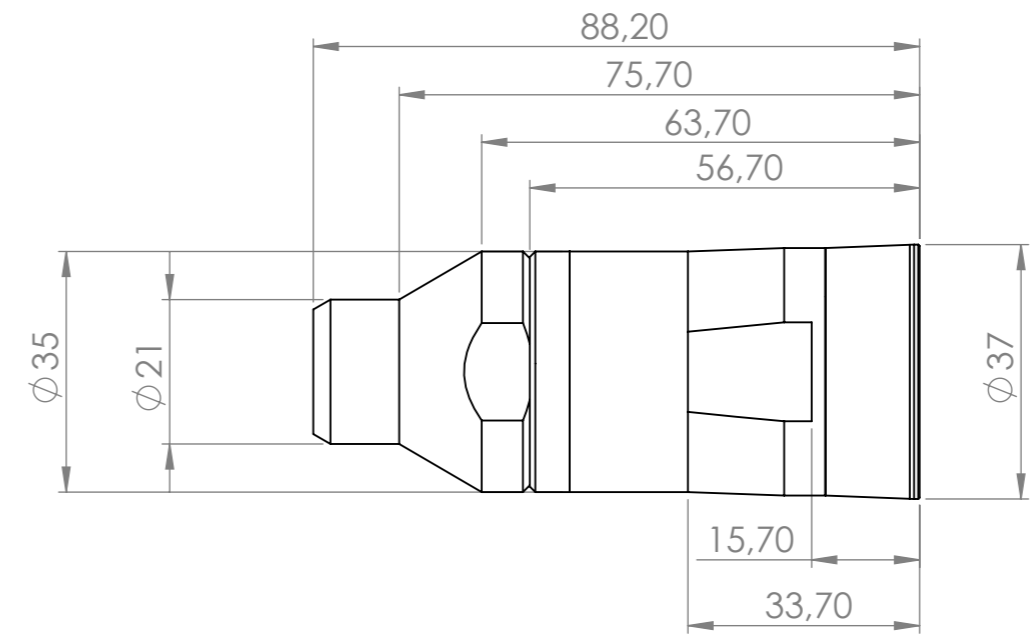
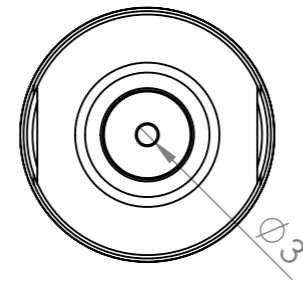
B B

C C

D D

E E

F F



Tolleranze dove non segnate

Lunghezza	Fino 10mm	± 0.02mm
	Fino 100mm	± 0.03mm
	Fino 300mm	± 0.1mm
	Oltre	± 1mm
Diametro	Fori	H7
	Alberi	h7

THE INFORMATION CONTAINED IN THIS DRAWING IS THE SOLE PROPERTY OF KOLVER S.R.L. ANY REPRODUCTION IN PART OR AS A WHOLE WITHOUT THE WRITTEN PERMISSION OF KOLVER S.R.L. IS PROHIBITED.

REVISIONE	NOME	FIRMA	DATA	MATERIALE:
0	Pretto Giuliano		02/2017	
1				
2				
Kolver S.R.L.				Nome
				RIV HD4 Rivettatrice UNI 3mm KBL04-15
				Codice
				010183
				FORMATO
				A3

1 2 3 4