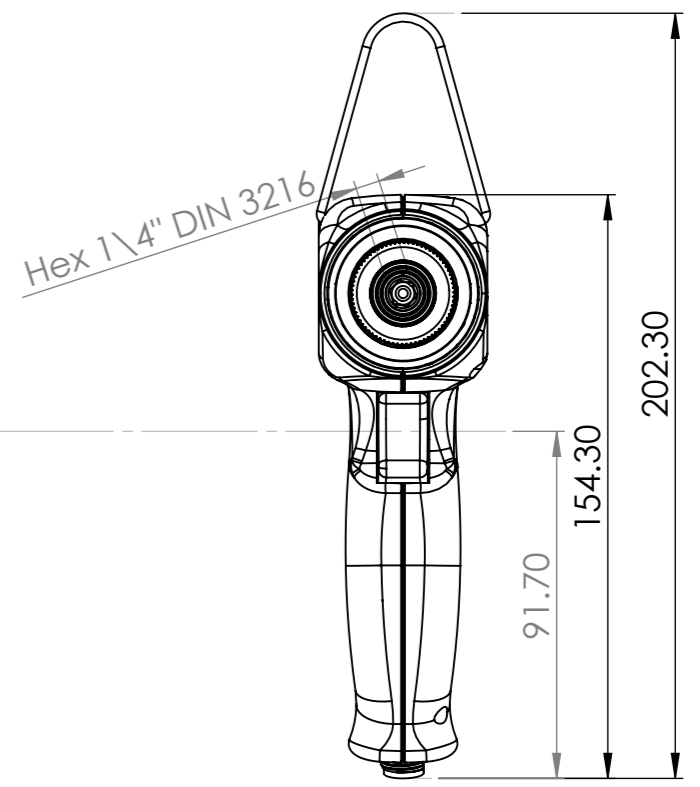


-Ghiera copri frizione opzionale, fornita su richiesta.



Tolleranze dove non segnate

Lunghezza	Fino 10mm	±0.02mm
	Fino 100mm	± 0.3mm
	Fino 300mm	± 0.1mm
	Oltre	± 1mm
Diametro	Fori	JS11
	Alberi	js11

THE INFORMATION CONTAINED IN THIS DRAWING IS THE SOLE PROPERTY OF KOLVER S.R.L. ANY REPRODUCTION IN PART OR AS A WHOLE WITHOUT THE WRITTEN PERMISSION OF KOLVER S.R.L. IS PROHIBITED.

REVISIONE	NOME	FIRMA	DATA
0	Marcon Davide		27/02/2015
1			
2			

MATERIALE:	
Nome	KBL 15P - KBL 15P/S
Codice	KBL 15P Cod. 190016 KBL 15P/S Cod. 190016/S
FORMATO	A3

Kolver S.R.L.